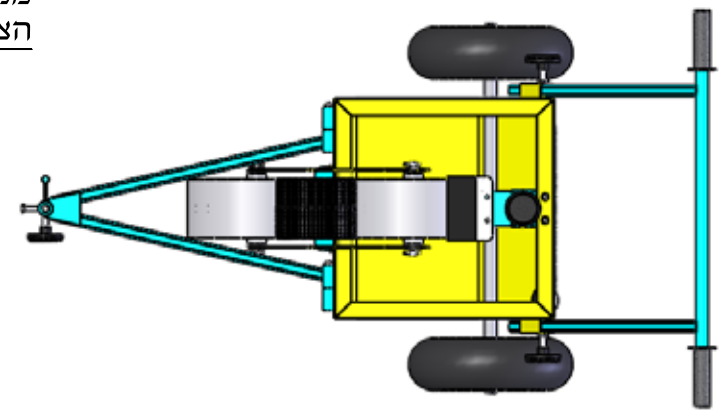


רולר להעברת הצבע
בין הגלגלים

בורג כיוון
גובה ידית הדחיפה

מנגנון לויסות כמות
הצבע על הגלגלים

כוונת המאפשרת מעקב מדוייק
לאורכו של חבל הסימון



גלגל לצביעת קו על הדשא

גלגל בלון המותאם במיוחד
לנסיעה על דשא

Speed-Sid-100

פלדר נוף

קיבוץ גבעת חיים איחוד,
ת.ד. 723, מיקוד 38935
טלפון: 04-6369723
felder@felder-nof.com
www.felder-nof.com